

类别	内容
关键词	USBCAN卡, 高性能CAN接口卡
摘要	USBCAN-E/2E-U产品性能描述与使用指导

修订历史

版本	日期	原因
V1.00	2010/09/02	创建文档
V1.01	2011/03/26	修改文档，产品型号更改 USBCAN-E 改为 USBCAN-E-U
V1.02	2012/02/24	修改文档，加入产品型号 USBCAN-2E-U
V1.03	2012/07/05	修改文档中常见问题第 2 点
V1.04	2014/11/11	将数据手册和用户手册整合，停用数据手册，并更新部分图片
V1.05	2016/08/29	修改文档中关于操作系统说明
V1.06	2019/03/18	更新文档页眉页脚、“销售与服务网络”内容和新增“免责声明”内容
V1.07	2025/8/28	更新产品图片、更新手册标识
V1.08	2025/9/18	注明目前销售的所有版本均无内置 120 Ω 终端电阻

目 录

1. 功能简介	1
1.1 产品概述	1
1.2 功能特点	1
1.3 典型应用	2
2. 设备安装	3
2.1 供电模式	3
2.1.1 外部电源供电模式	3
2.1.2 USB 总线供电模式	3
2.2 CAN-bus 连接器	3
2.3 信号指示灯	4
2.3.1 USBCAN-E-U 信号指示灯	4
2.3.2 USBCAN-2E-U 信号指示灯	5
2.4 系统连接	5
2.4.1 CAN 总线连接	5
2.4.2 总线终端电阻	6
2.4.3 USB 总线连接	6
3. 驱动程序	7
3.1 驱动安装	7
3.2 卸载设备驱动	10
4. 常见问题	12
5. 检查和维护	15
6. 附录：CAN2.0B 协议帧格式	16
7. 免责声明	18

1. 功能简介

1.1 产品概述

USBCAN-E/2E-U 高性能 CAN 接口卡是与 USB2.0 总线全速规范兼容的，集成 1~2 路 CAN 接口的高性能型 CAN-bus 总线通讯接口卡。采用 USBCAN-E/2E-U 高性能 CAN 接口卡，PC 可以通过 USB 总线连接至 CAN-bus 网络，构成现场总线实验室、工业控制、高性能小区、汽车电子网络等 CAN-bus 网络领域中数据处理、数据采集的 CAN-bus 网络控制节点。

USBCAN-E/2E-U 高性能 CAN 接口卡是 CAN-bus 产品开发、CAN-bus 数据分析的强大工具；同时，具有体积小、即插即用等特点，也是便携式系统用户的最佳选择。

USBCAN-E/2E-U 接口卡上自带电气隔离模块，使接口卡避免由于地环流的损坏，增强系统在恶劣环境中使用的可靠性。

USBCAN-E/2E-U 高性能 CAN 接口卡支持 Win2000/XP/Win7/Win8/Win10 等操作系统。USBCAN-E/2E-U 提供了统一的应用程序编程接口和完整的应用示范代码，含 VC、VB、Delphi 和 C++Builder 等开发例程示范，方便用户进行应用程序开发。

USBCAN-E/2E-U 接口卡支持 CANTest 通用测试软件，可执行 CAN-bus 报文的收发和监测等功能。



图 1 产品外观

1.2 功能特点

- PC接口符合USB2.0全速规范；
- 支持CAN2.0A和CAN2.0B协议，符合ISO/DIS11898规范；
- 集成1~2路CAN-bus接口；

- CAN-bus通讯波特率在5Kbps~1Mbps之间任意可编程；
- 可以使用USB总线电源供电，或使用外接电源(DC+9V~+25V，200mA)；
- CAN-bus接口采用电气隔离，隔离模块绝缘电压：DC 2500V；
- 最高接收数据流量：14000 fps；
- 支持Win2000、WinXP、Win7、Win8、Win10操作系统；
- 支持CANtest测试软件；
- 体积小巧，即插即用；
- 工作温度-40~85℃。
- 尺寸：(长)115mm * (宽)76mm * (高)30mm。

1.3 典型应用

- CAN-bus网络诊断与测试
- 汽车电子应用
- 电力通讯网络
- 工业控制设备
- 高速、大数据量通讯

2. 设备安装

2.1 供电模式

USBCAN-E/2E-U 高性能 CAN 接口卡具有体积小、支持即插即用的特点。用户可以选择 PC 机的 USB 端口向 USBCAN-E/2E-U 接口卡供电，或选用外部电源供电的方式。

2.1.1 外部电源供电模式

外部电源供电模式适合于 PC 机使用了 USB 总线集线器，或者连接有多个 USB 终端设备，而导致 USB 端口不能够向 USBCAN-E/2E-U 接口卡提供足够电流的场合。

使用外部电源(DC+9~+25V, 200mA)连接到 USBCAN-E/2E-U 接口卡的 POWER 电源插座，此时指示灯 SYS 点亮红色；然后，将 PC 与 USBCAN-E/2E-U 接口卡通过随机附带的 USB 电缆连接，USBCAN-E/2E-U 接口卡即可正常工作。

2.1.2 USB 总线供电模式

USB 总线供电模式适合于大多数应用场合，例如，当 USBCAN-E/2E-U 接口卡是 USB 端口连接的唯一设备时。

将 PC 与 USBCAN-E/2E-U 接口卡通过随机附带的 USB 电缆直接连接，由 USB 电缆向 USBCAN-E/2E-U 接口卡提供+5V 电源；此时，指示灯 SYS 点亮，先显示红色，表示设备有电源供给，稍后将闪烁数次，并稳定显示绿色，表示与 PC 实现通讯连接。

2.2 CAN-bus 连接器

USBCAN-E/2E-U 接口卡集成 1~2 路 CAN 通道，可以用于连接一个 CAN-bus 网络或者 CAN-bus 接口的设备。CAN-bus 通道由 1 个 10 Pin AWG 14-22 插拔式接线端子引出。接线端子的引脚定义如表 2.1 所示。

表 2.1 USBCAN-E-U 接口卡的 CAN-bus 信号分配

引脚	端口	名称	功能
1	CAN0	CAN_L	CAN_L 信号线
2		R-	终端电阻（内部连接到 CAN_L）
3		SHIELD	屏蔽线(FG)
4		R+	终端电阻（内部连接到 CAN_H）
5		CAN_H	CAN_H 信号线
6	NC	NC	-
7		NC	-
8		NC	-
9		NC	-
10		NC	-

表 2.2 USBCAN-2E-U 接口卡的 CAN-bus 信号分配

引脚	端口	名称	功能
1	CAN0	CAN_L	CAN_L信号线
2		R-	终端电阻（内部连接到CAN_L）
3		SHIELD	屏蔽线(FG)
4		R+	终端电阻（内部连接到CAN_H）
5		CAN_H	CAN_H 信号线
6	CAN1	CAN_L	CAN_L信号线
7		R-	终端电阻（内部连接到CAN_L）
8		SHIELD	屏蔽线(FG)
9		R+	终端电阻（内部连接到CAN_H）
10		CAN_H	CAN_H 信号线

2.3 信号指示灯

2.3.1 USBCAN-E-U 信号指示灯

USBCAN-E-U 接口卡具有 1 个双色 SYS 指示灯、1 个绿色 RUN 指示灯、1 个红色 ERR 指示灯来指示设备的运行状态。这 3 个指示灯的具体指示功能见表 2.3，这 3 个指示灯处于各种状态下时，CAN 总线的状态如表 2.4 所示。

表 2.3 USBCAN-E-U 接口卡的指示灯

指示灯	状态	指示状态
SYS	红色	设备初始化状态指示
	绿色	USB接口信号指示
RUN	绿色	CAN接口运行正确
ERR	红色	CAN接口出现错误

- USBCAN-E-U 接口卡上电后，系统初始化状态指示灯 SYS(红)点亮，表明设备已经供电，系统正在初始化；否则，表示存在系统电源故障或系统发生有严重的错误。
- USB 接口连接正常后，USB 信号指示灯 SYS(绿)点亮，系统初始化状态指示灯 SYS(红)熄灭。当 USB 接口有数据在传输时，USB 信号指示灯 SYS(绿)会闪烁。
- RUN 指示灯点亮表示 CAN 控制器已完成初始化，进入正常工作状态。
- 当 CAN 控制器出现错误时，ERR 指示灯将点亮；当清除 CAN 控制器的错误后，ERR 指示灯熄灭。

表 2.4 USBCAN-E-U 接口卡的指示灯状态

CAN指示灯状态	CAN总线状态
RUN、ERR全灭	CAN控制器与总线断开
RUN闪烁，ERR闪烁	CAN控制器未启动，提示用户启动CAN控制器

RUN点亮	CAN总线运行正常
RUN点亮, ERR闪烁	CAN-bus总线有错误或数据溢出, 有可能丢失帧

2.3.2 USBCAN-2E-U 信号指示灯

USBCAN-2E-U 接口卡具有 1 个双色 SYS 指示灯、1 个双色 CAN0 指示灯、1 个双色 CAN1 指示灯来指示设备的运行状态。这 3 个指示灯的具体指示功能见表 2.5, 这 3 个指示灯处于各种状态下时, CAN 总线的状态如表 2.6 所示。

表 2.5 USBCAN-2E-U 接口卡的指示灯

指示灯	状态	指示状态
SYS	红色	设备初始化状态指示
	绿色	USB接口信号指示
CAN0	绿色	CAN接口运行正确
	红色	CAN接口出现错误
CAN1	绿色	CAN接口运行正确
	红色	CAN接口出现错误

- USBCAN-2E-U接口卡上电后, 系统初始化状态指示灯SYS(红)点亮, 表明设备已经供电, 系统正在初始化; 否则, 表示存在系统电源故障或系统发生有严重的错误。
- USB接口连接正常后, USB信号指示灯SYS(绿)点亮, 系统初始化状态指示灯SYS(红)熄灭。当USB接口有数据在传输时, USB信号指示灯SYS(绿)会闪烁。
- CAN0、CAN1绿色指示灯点亮表示CAN控制器已完成初始化, 进入正常工作状态。
- 当CAN控制器出现错误时, CAN0、CAN1红色指示灯将点亮; 当清除CAN控制器的错误后, 红色指示灯熄灭。

表 2.6 USBCAN-2E-U 接口卡的指示灯状态

CAN指示灯状态	CAN总线状态
CAN0、CAN1全灭	CAN控制器与总线断开
CAN0、CAN1红绿交替闪烁	CAN控制器未启动, 提示用户启动CAN控制器
CAN0、CAN1绿色指示灯常亮	CAN总线运行正常
CAN0、CAN1 绿色指示灯常亮 红色指示灯闪烁	CAN-bus总线有错误或数据溢出, 有可能丢失帧

2.4 系统连接

2.4.1 CAN 总线连接

USBCAN-E/2E-U接口卡和CAN-bus总线连接的时候, 仅需要将CAN_L连CAN_L, CAN_H连CAN_H信号。

CAN-bus 网络采用直线拓扑结构, 总线的 2 个终端需要安装 120Ω的终端电阻; 如果节点数目大于 2, 中间节点不需要安装 120Ω的终端电阻。对于分支连接, 其长度不应超过 3 米。CAN-bus 总线的连接见图 2.1 所示。

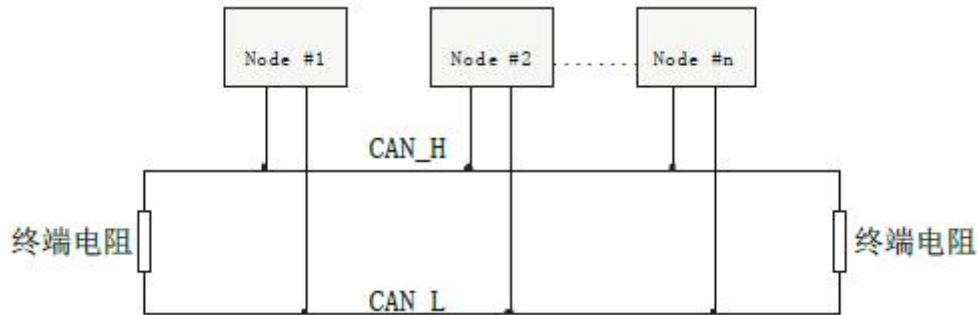


图 2.1 CAN-bus 网络的拓扑结构

注意：CAN-bus 电缆可以使用普通双绞线、屏蔽双绞线。若通讯距离超过 1Km，应保证线的截面积大于 $\Phi 1.0\text{mm}^2$ ，具体规格应根据距离而定，常规是随距离的加长而适当加大。

2.4.2 总线终端电阻

为了增强 CAN 通讯的可靠性，CAN 总线网络的两个端点通常要加入终端匹配电阻，如图 2.1 所示。终端匹配电阻的值由传输电缆的特性阻抗所决定。例如双绞线的特性阻抗为 120Ω ，则总线上的两个端点也应集成 120Ω 终端电阻。USBCAN-E/2E-U 接口卡采用 CTM8251T 收发器，如果网络上其他节点使用不同的收发器，则终端电阻须另外计算。

接口卡内部 CANH 与 CANL 之间没有连接终端电阻 (120Ω)，如果用户需要在接口卡节点处接入终端电阻，需要自行将 120Ω 终端电阻接在接线端子 R+ 和 R- 之间，如图 2.2 所示。

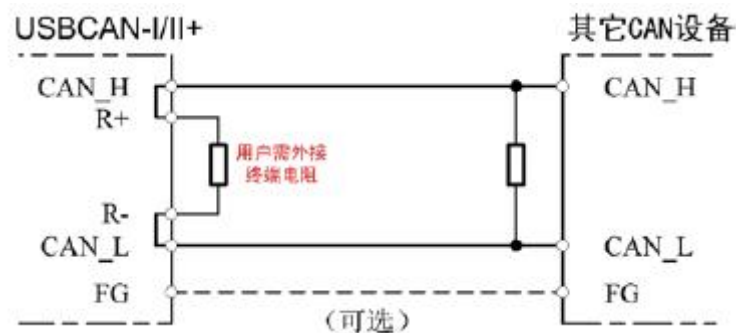


图 2.2 USBCAN-E/2E-U 与其他 CAN 设备的连接

从图中可以看出，USBCAN-E/2E-U 接口卡的 CAN_H 与 R+ 和 CAN_L 与 R- 在设备内部是直接连在一起的。

2.4.3 USB 总线连接

USBCAN-E/2E-U 接口卡的 USB 端口符合 USB2.0 全速协议规范，可以与具有 USB1.1 标准、或 USB2.0 标准的 PC 机连接通讯。

USBCAN-E/2E-U 接口卡与 PC 的连接方式有以下两种：

- 通过随机附带的 USB 电缆，直接连接 PC 的 USB 端口；此时，由 PC 的 USB 端口向 USBCAN-E/2E-U 接口卡提供 +5V 电源，采用总线供电模式。
- USBCAN-E/2E-U 接口卡通过外置的 USB 总线集线器连接到 PC 机；如果使用总线供电方式的 USB 集线器，USBCAN-E/2E-U 接口卡必须使用外部电源 (DC+9~+25V, 200mA)，采用外部供电模式。

3. 驱动程序

下面以装有 WinXP 操作系统的 PC 为实例，说明如何正确地安装一个 USBCAN-E/2E-U 系列工业级高性能 CAN 接口卡设备。

3.1 驱动安装

Windows XP 能自动检测新设备（如图 3.1 所示）并激活“找到新的硬件向导”程序来安装即插即用设备驱动程序（如图 3.2 所示）。如果此时系统没有提示发现新设备，请检查硬件是否安装正确。



图 3.1 Windows XP 发现新硬件



图 3.2 新硬件驱动安装向导

选择“从列表或指定位置安装”，单击“下一步”继续。



图 3.3 获得驱动程序文件目录

标记“在搜索中包括这个位置”，然后点击“浏览”按钮。在弹出的文件夹浏览对话框中指定驱动程序安装文件的位置（驱动程序在产品光盘中的位置为 USBCAN-E/2E-U V1.0 \drivers\XP 驱动）。单击“下一步”继续。

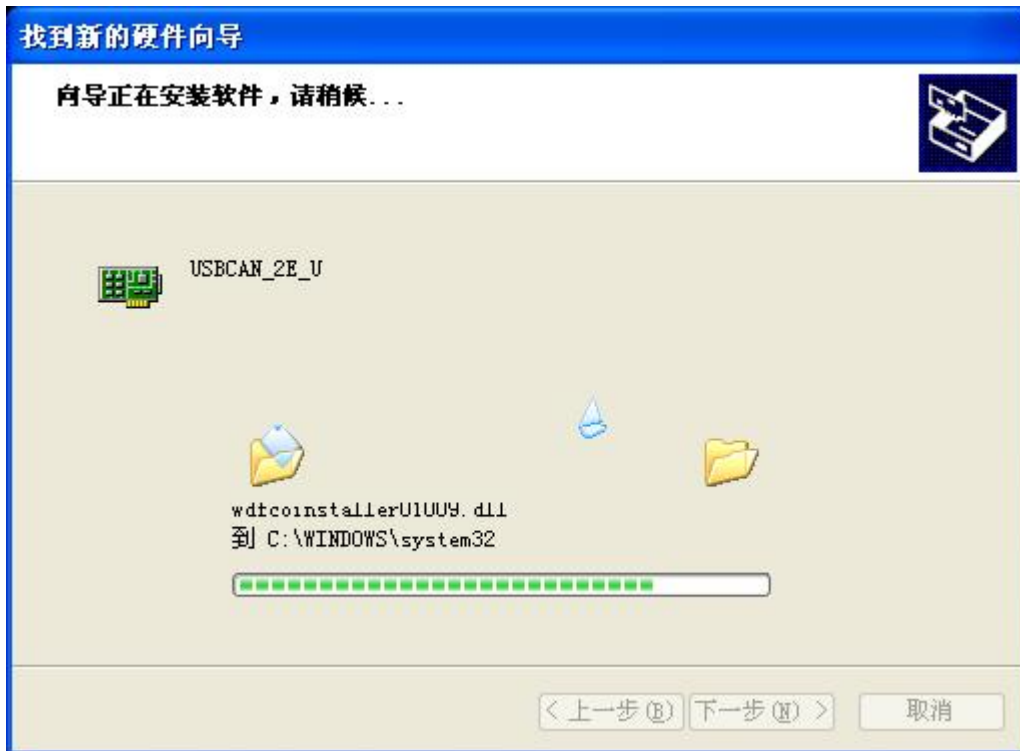


图 3.4 安装驱动程序

等待安装向导安装驱动程序。接下来的窗口显示了已经安装好的设备。并提示“找到新

的硬件向导”已经完成了驱动程序的安装。单击“完成”按钮结束安装。



图 3.5 驱动程序安装完成

通过“开始→控制面板→系统”检查设备的安装情况。选择“硬件”标签，然后单击“设备管理器”按钮。



图 3.6 硬件向导

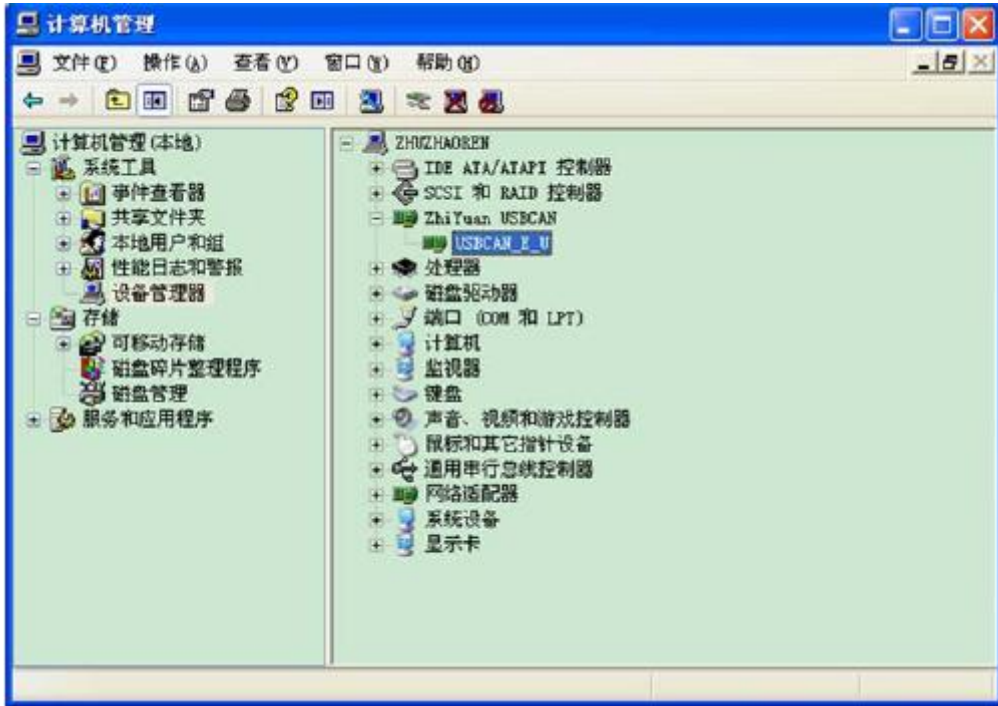


图 3.7 检查设备驱动的安装情况

3.2 卸载设备驱动

您可以通过“开始→控制面板→系统”卸载设备驱动。选择“硬件”标签，然后单击“设备管理器”按钮。

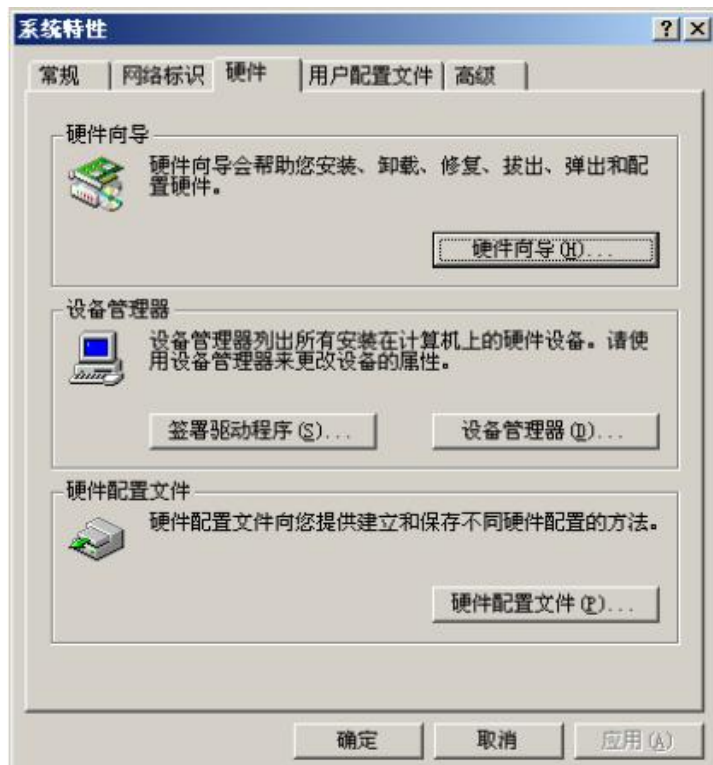


图 3.8 硬件向导

将鼠标移动到“USBCAN-E/2E-U”上，单击鼠标右键，在弹出菜单上选择“卸载”按钮。

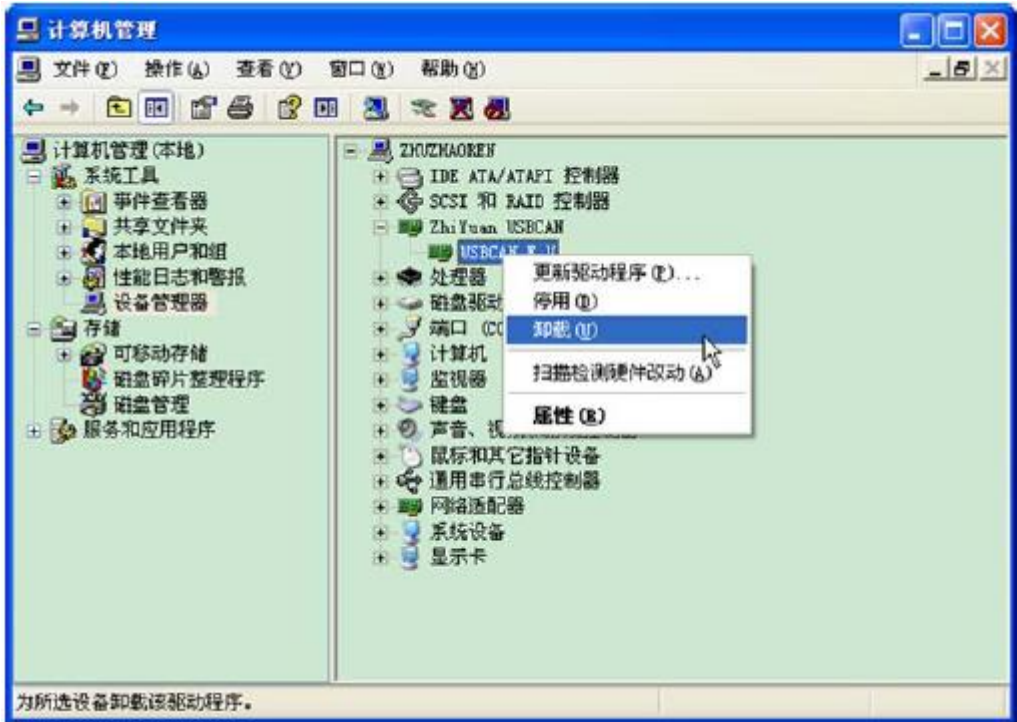


图 3.9 设备驱动卸载

在“确认设备删除”对话框中点击“确定”按钮。USBCAN-E/2E-U 的驱动将会被卸载。“设备管理器”会自动刷新并显示该设备已经被移除。



图 3.10 确定卸载设备驱动

。开发环境（包含产品标配与选配清单）、软件开发环境。

4. 常见问题

1. 在CANTEST测试软件下，为何显示“找开设备失败”？

可能产生此类故障的原因是：USBCAN-E/2E-U设备驱动没有正常安装。在PC控制面板的“系统”中检查USBCAN-E/2E-U设备属性，看看有没有“！”或“？”在USBCAN-E/2E-U设备前面；若有，则检查硬件/软件冲突，并重新安装USBCAN设备驱动程序。

2. 是否一定需要使用120Ω终端匹配电阻？

建议120Ω终端匹配电阻用于吸收端点反射，提供稳定的物理链路。当进行单节点的自发自收测试时必须连接该120Ω的终端电阻构成回路，否则无法进行自发自收测试。

注：目前在售所有版本的USBCAN-E/2E-U高性能CAN接口卡内部均无120Ω终端电阻。

3. 一台计算机能否安装多块USBCAN-E/2E-U接口卡？

旧版的接口不支持多卡同时操作，但是目前的USBCAN-E/2E-U接口卡，支持多达8个同一型号的PC-CAN接口卡同时操作。

4. USBCAN-E/2E-U接口卡最高的数据转换率是多少？

USBCAN-E/2E-U接口卡的单一CAN通道最高支持7000 fps的CAN总线数据转换，这里提到的帧是指扩展帧的数据帧，如果是标准帧或者远程帧可能会更快。另外，最高数据流量会受PC性能的限制。

5. 为何CAN状态指示灯不亮？

因为USBCAN-E/2E-U接口卡的所有操作是受PC机控制的，只有PC机发送了启动CAN通讯的命令后，CAN状态指示灯才会有意义。

6. 为何调用接口函数时系统非法操作？

首先在使用接口函数时请认真阅读函数说明，保证输入参数合法，特别注意指针(地址)的传递，或参照提供的例子程序，倘若问题还是未能解决，可联系我们的技术支持。

7. PC-CAN接口卡的通讯波特率如何设置？

CANTest提供一组常用的波特率的设置值，若要使用其他的波特率，请参照《CAN-bus 通用测试软件及接口函数库使用手册》自行计算。需要注意：USBCAN-E/2E-U接口卡的CAN控制器使用36MHz时钟，用户自定义波特率时要根据该时钟频率进行计算。

8. 系统进入待机或睡眠状态是否影响接收？

会有影响。这时所有处理将停止，最大可能导致硬件接收缓冲溢出错误。若有程序打开设备将尝试阻止系统进入待机或睡眠状态，从而保证系统正常工作。使用USBCAN-E/2E-U接口卡时，请禁止系统的待机和睡眠功能。

9. 如何处理应用中的错误?

错误主要分为函数调用错误和CAN-bus通讯错误两种。

函数调用错误一般由参数错误引起，如：设备号超出范围，类型号错误等，用Win32函数GetLastError返回的错误号是87，还有的是对未打开的设备进行操作，实际是对一个非法句柄操作，根据具体函数调用情况都有相应的Win32标准错误码提供，用户可以使用GetLastError进行错误分析，这部分除错工作一般应该在设计时完成。

对于CAN-bus通讯错误，一般由CAN网络引起，也可能因用户设置不当而引起，如：波特率设置不一致、没有启动CAN控制器便调用发送函数等。大部分错误已经在设备驱动中作了简单的处理，如果要进行更深层次的错误分析和处理，可以调用VCI_ReadCANStatus函数。

另外需要注意的是数据溢出中断错误，它的产生有两种可能：(1) 软件接收缓冲区溢出。这说明应用程序无法及时处理接收到的数据，这时用户应该优化应用程序或更改通讯策略。(2)硬件接收缓冲区溢出。产生这种错误是由于接收端PC中断延迟太大而引起的。只能通过提升计算机性能或协调其余节点适当降低发送速度来解决。

10. 打开关闭设备要注意哪些事项?

USBCAN-E/2E-U接口卡提供2个CAN端口，用户能够在同一程序中操作不同的端口。USBCAN-E/2E-U接口卡不允许共享方式打开设备，同一个设备不可被不同进程通过调用VCI_OpenDevice函数多次打开。VCI_OpenDevice和VCI_CloseDevice函数一般在应用程序初始化和退出时只需要调用一次。

当关闭设备时若能当前端口不再使用，应该先调用VCI_ResetCAN函数使当前端口脱离CAN总线，设备驱动程序只会在最后一个设备句柄关闭时才自动调用VCI_ResetCAN退出CAN总线的连接。

11. 如何使用中断方式操作通讯卡?

USBCAN-E/2E-U接口卡不提供直接操作中断的接口，因为中断已经在驱动程序中处理了。需要在应用程序中操作中断的多数原因是：程序不知道数据何时能到达设备，需要得到一个接收消息的触发才能从缓冲读取数据。解决这个问题的一般手段是使用多线程（或多任务）。即启动一个新的线程，在线程中循环调用VCI_Receive函数来查询接收缓冲。VCI_Receive内部已实现了阻塞机制，在缓冲里没有数据时会挂起调用线程，这时不会占用CPU的时间，应用程序仍然可以处理其他事务。

12. 如何更好的使用VCI_Transmit发送函数?

USBCAN-E/2E-U接口卡的驱动提供约128帧发送缓冲FIFO，每次VCI_Transmit调用最多发送约128帧数据。发送设备的发送速度由当前计算机软硬件性能决定，一般连续发送速度在2000 fps左右(标准数据帧11Bytes, 1Mbps)，若发送速度过快将有可能使远端接收设备数据溢出而失去响应，这样用户可在应用编程中适当添加延时以降低发送速度。

发送过程中每一帧都有超时限制，单帧发送时超时时间约2秒，一次发送多帧时最后一帧发送超时为2秒，其余为1秒。发送超时一般由于CAN总线繁忙且当前节点优先级较低

时发生，并不是函数调用或通讯错误，用户可以编程实现重发(一般中低速网络极少发生发送超时事件)。因此，在系统设计时注意保证CAN总线占用不应该超过总线容量的60-70%。

13. 如何更好的使用VCI_Receive函数？

设备驱动提供 130000 帧软件接收缓冲区，这为应用编程人员提供了充足的反应处理时间。当软件接收缓冲数据溢出时设备驱动程序将调用 VCI_ResetCAN 复位 CAN 总线，同时置位 CAN status 的数据溢出中断标志位，注意软件缓冲溢出和 CAN 控制器硬件缓冲溢出都是使用该标志位。

接收函数提供 Wait 参数适合用于多线程编程，函数内部封装一个阻塞函数，其参数 Wait 含义如同 Win32 的 WaitForSingleObject 的 dwMilliseconds 参数(请参考 Win32API 说明)，它为 VCI_Receive 指定一个超时返回时间，单位为毫秒。

当 Wait 为 0 时函数调用时立即返回当前成功读取到的帧数，若接收缓冲为空则返回 0。当 Wait 非 0 时，若函数调用时接收缓冲中已经有数据则马上返回成功读取的帧数，若这时接收缓冲为空，函数将等待一个指定的超时到达或接收到数据才返回成功接收的帧数。当 Wait 为 0xFFFFFFFF 时为无限等待直到有数据接收到，建议不要把 Wait 设得过大，无限等待更应该注意。

nFrames 等于 0 时函数实际是一个通知消息返回，不要求读接收缓冲区，是一个特殊的技巧性用法。注意：若在主线程中调用 VCI_Receive 函数并且 Wait 非 0 则有可能引起应用程序暂时性的失去响应。若通过查询方式接收，一般应该把 Wait 设为 0。

5. 检查和维护

USBCAN-E/2E-U 接口卡的主要电气部件都是半导体元件，尽管它有很长的寿命，但在不正确环境下也可能加速老化。应该进行定期检查，以保证保持所要求的条件。推荐每 6 个月到一年，至少检查一次。在不利的环境条件下，应该进行更频繁的检查。

如果在维护过程中遇到问题，请阅读下面的内容，以便找到问题的可能的原因，如表 5.1 示。如果仍无法解决问题，请联系广州致远电子有限公司。

表 5.1 检查与维护

项目	检查	标准	行动
电源供应	在电源供应端检查电压波动	外接电源在允许电压波动范围内： +9V~+25V DC 或 USB端口电源+5V DC	使用电压表在电源输入端检查电源。采取必要措施使电压波动在范围之内
周围环境	检查周围环境温度 (包括封闭环境的内部温度)	-40°C ~ +85°C	使用温度计检查温度并确保环境温度保持在允许范围内
	检查环境湿度 (包括封闭环境的内部湿度)	没有空调时相对湿度必须在10% ~90%	使用湿度计检查湿度并确保环境湿度保持在允许范围内
	检查灰尘、粉末、盐、金属屑的积累	没有积累	清洁并保护设备
	检查水、油或化学喷雾碰撞到设备	没有喷雾碰到设备	如果需要清洁保护设备
	检查在设备区域中易腐蚀或易燃气体	没有易腐蚀或易燃气体	通过闻或使用一个传感器检查
	检查震动和冲击水平	震动和冲击在规定范围内	如果需要安装衬垫或其它减震装置
	检查设备附近的噪声源	没有重要噪声信号源	隔离设备和噪声源或保护设备
安装接线	检查每个单元的连接并已经与下一个单元安全锁定	没有松动	把连接器完全压到一起和用滑块把它们锁住
	检查电缆连接器完全插入和锁住	没有松动	纠正任何不正确安装连接器
	检查外部接线中是否有松动螺丝钉	没有松动	用螺丝起子拧紧螺丝钉
	检查外部接线中的压接连接器	在连接器间有足够的空间	肉眼检查如果有必要则调节
	检查外部线电缆的损坏	没有损坏	肉眼检查和如果有必须则替换电缆

6. 附录：CAN2.0B 协议帧格式

CAN2.0B 标准帧

CAN 标准帧信息为 11 个字节，包括两部分：信息和数据部分。前 3 个字节为信息部分。

	7	6	5	4	3	2	1	0
字节 1	FF	RTR	×	×	DLC (数据长度)			
字节 2	(报文识别码) ID.10—ID.3							
字节 3	ID.2—ID.0			×	×	×	×	×
字节 4	数据 1							
字节 5	数据 2							
字节 6	数据 3							
字节 7	数据 4							
字节 8	数据 5							
字节 9	数据 6							
字节 10	数据 7							
字节 11	数据 8							

字节 1 为帧信息。第 7 位 (FF) 表示帧格式，在标准帧中，FF=0；第 6 位 (RTR) 表示帧的类型，RTR=0 表示为数据帧，RTR=1 表示为远程帧；DLC 表示在数据帧时实际的数据长度。

字节 2、3 为报文识别码，11 位有效。

字节 4~11 为数据帧的实际数据，远程帧无效。

CAN2.0B 扩展帧

CAN 扩展帧信息为 13 个字节，包括两部分，信息和数据部分。前 5 个字节为信息部分

	7	6	5	4	3	2	1	0
字节 1	FF	RTR	×	×	DLC (数据长度)			
字节 2	(报文识别码) ID.28—ID.21							
字节 3	ID.20—ID.13							
字节 4	ID.12—ID.5							
字节 5	ID.4—ID.0				×	×	×	
字节 6	数据 1							
字节 7	数据 2							
字节 8	数据 3							
字节 9	数据 4							
字节 10	数据 5							
字节 11	数据 6							
字节 12	数据 7							
字节 13	数据 8							

字节 1 为帧信息。第 7 位 (FF) 表示帧格式，在扩展帧中，FF = 1；第 6 位 (RTR) 表示帧的类型，RTR=0 表示为数据帧，RTR=1 表示为远程帧；DLC 表示在数据帧时实际的数据长度。

字节 2~5 为报文识别码，其高 29 位有效。

字节 6~13 为数据帧的实际数据，远程帧无效。

7. 免责声明

本着为用户提供更好服务的原则，广州致远电子股份有限公司（下称“致远电子”）在本手册中将尽可能地向用户呈现详实、准确的产品信息。但鉴于本手册的内容具有一定的时效性，致远电子不能完全保证该文档在任何时段的时效性与适用性。致远电子有权在没有通知的情况下对本手册上的内容进行更新，恕不另行通知。为了得到最新版本的信息，请尊敬的用户定时访问致远电子官方网站或者与致远电子工作人员联系。感谢您的包容与支持！

诚信共赢，持续学习，客户为先，专业专注，只做第一

广州致远电子股份有限公司

更多详情请访问
www.zlg.cn

欢迎拨打全国服务热线
400-888-4005

